

Öğrencinin Adı Soyadı : No :  
TOBB EKONOMİ VE TEKNOLOJİ ÜNİVERSİTESİ  
MÜHENDİSLİK FAKÜLTESİ

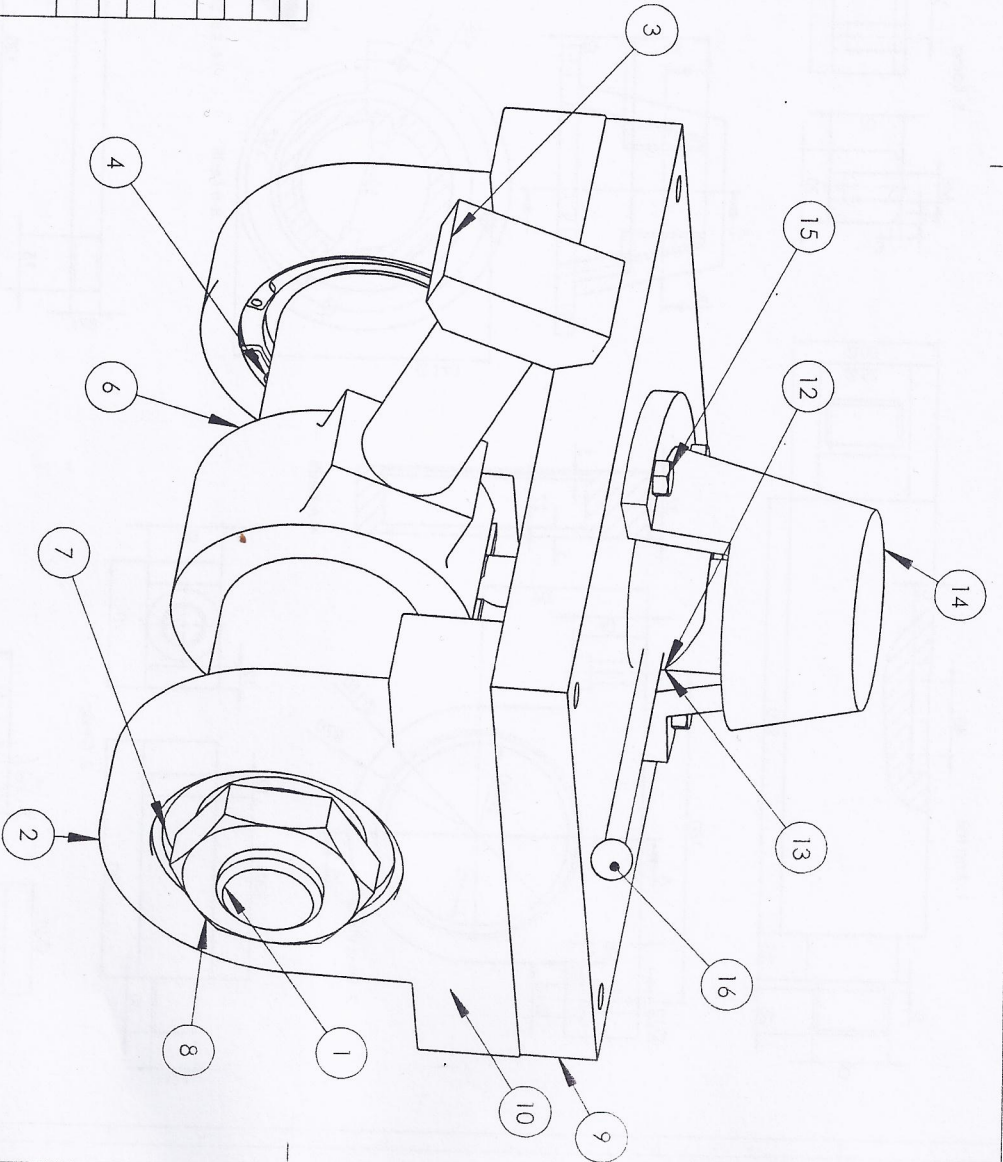
**MAK 102 - BİLG. DESTEKLİ TEKNİK RESİM II**

**2008/2009 Yaz Dönemi ARASINAVI, 14.06.2009,  
Süre 3 saat**

**Önemli Uyarı !**

Sınav esnasında gözlemlenenlerce yapılacak kontrollerde; taşınabilir bellek kullanılan, e-posta, bluetooth veya kızılötesi iletişim ortamını açan veya kapalı tutmadığı tespit edilen öğrencilerin sınavları geçersiz sayılacak ve haklarında disiplin soruşturması açılacaktır. Verilen sorularda size göre belirtmediğini düşündüğünüz bir ölçü veya eksik olduğunu düşündüğünüz bir boyut var ise, eksikliği veya yanlışlığı yazılı olarak belirtiniz ve mantıklı bir kabul yapararak mutlaka sorunun cevabını veriniz.

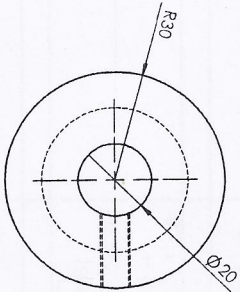
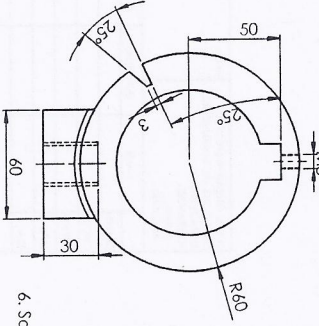
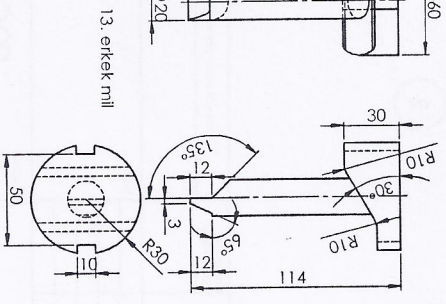
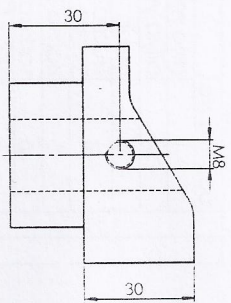
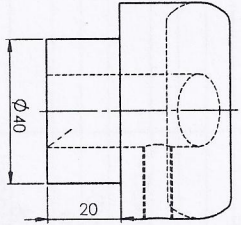
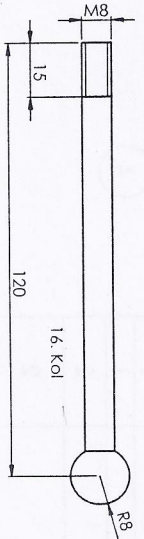
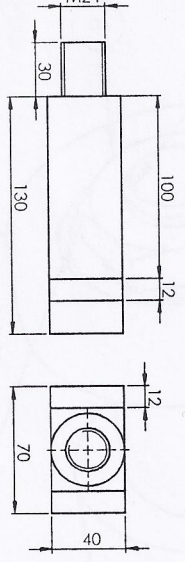
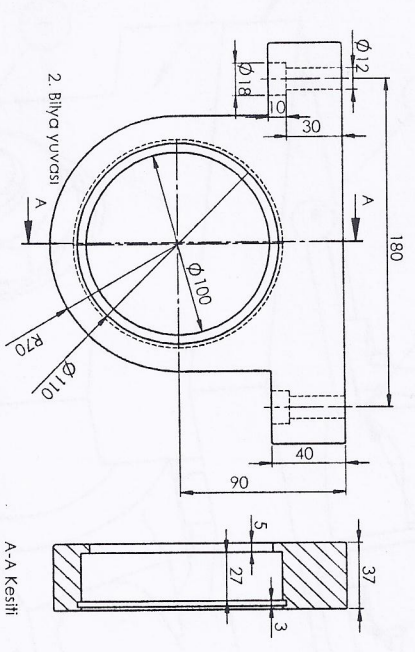
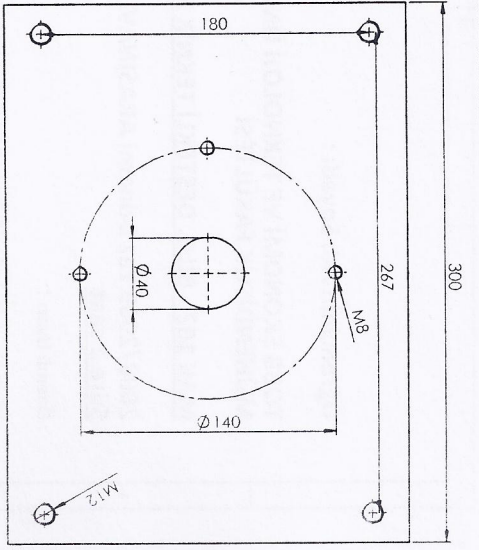
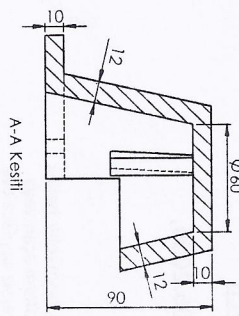
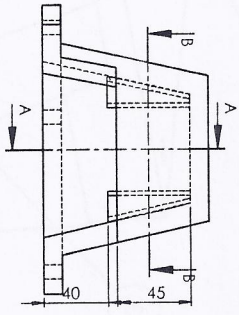
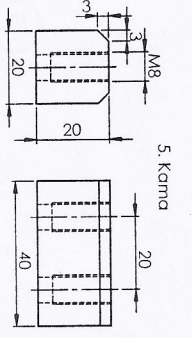
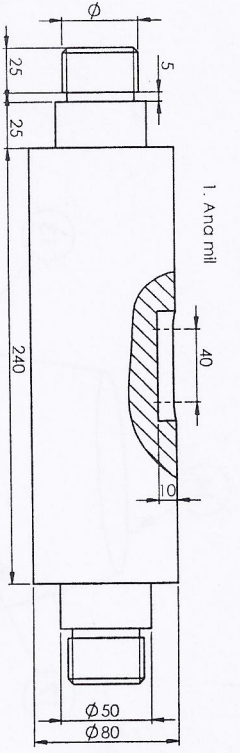
| Eleman No | Parçaca  | Açıklama | Adet |
|-----------|--|----------|------|
| 1         | ana mil  |          | 1    |
| 2         | dilya yuvvası  |          | 2    |
| 3         | çekiç  |          | 1    |
| 4         | Truarc N5000-433-<br>S4.331                                |          | 2    |
| 5         | kama 20X20X40  |          | 1    |
| 6         | sarkaç tutucu  |          | 1    |
| 7         | SKF - 6310 -<br>10 SINC 10 - 68                            |          | 2    |
| 8         | B18.2.4.6M - Heavy<br>hex nut, M42 x 4.5 --<br>W-C         |          | 2    |
| 9         | tabla  |          | 1    |
| 10        | B18.3.1M - 12 x 1.75<br>x 45 Hex SHCS --<br>45CHX          |          | 4    |
| 11        | B18.3.6M - M8 x 1.25<br>x 16 Hex Socket<br>Cone Pt. SS --C |          | 2    |
| 12        | üst kövyit   |          | 1    |
| 13        | erkek mil  |          | 1    |
| 14        | kol sapka  |          | 1    |
| 15        | B18.6.7M - M8 x 1.25<br>x 20 Plcin HHMS --<br>20C          |          | 3    |
| 16        | kol  |          | 1    |



| UNLESS OTHERWISE SPECIFIED: | FINISH: | PREP AND<br>BROG. SHARP<br>EDGES | DO NOT SCALE DRAWING | REVISION |
|-----------------------------|---------|----------------------------------|----------------------|----------|
| DRAWN                       | NAME    | SIGNATURE                        | DATE                 | TITLE    |
| CHKD                        |         |                                  |                      |          |
| APP'D                       |         |                                  |                      |          |
| ENG                         |         |                                  |                      |          |
| QA                          |         |                                  |                      |          |

montaj

A3



| KİMLİK BİLGİLERİ |    | TEKNOLOJİK BİLGİLERİ |               |
|------------------|----|----------------------|---------------|
| ADI              | NO | REVİZYON             | YAPILAN İŞLEM |
| 1                |    |                      |               |
| 2                |    |                      |               |
| 3                |    |                      |               |
| 4                |    |                      |               |
| 5                |    |                      |               |
| 6                |    |                      |               |
| 7                |    |                      |               |
| 8                |    |                      |               |
| 9                |    |                      |               |
| 10               |    |                      |               |
| 11               |    |                      |               |
| 12               |    |                      |               |
| 13               |    |                      |               |
| 14               |    |                      |               |
| 15               |    |                      |               |
| 16               |    |                      |               |
| 17               |    |                      |               |
| 18               |    |                      |               |
| 19               |    |                      |               |
| 20               |    |                      |               |
| 21               |    |                      |               |
| 22               |    |                      |               |
| 23               |    |                      |               |
| 24               |    |                      |               |
| 25               |    |                      |               |
| 26               |    |                      |               |
| 27               |    |                      |               |
| 28               |    |                      |               |
| 29               |    |                      |               |
| 30               |    |                      |               |
| 31               |    |                      |               |
| 32               |    |                      |               |
| 33               |    |                      |               |
| 34               |    |                      |               |
| 35               |    |                      |               |
| 36               |    |                      |               |
| 37               |    |                      |               |
| 38               |    |                      |               |
| 39               |    |                      |               |
| 40               |    |                      |               |
| 41               |    |                      |               |
| 42               |    |                      |               |
| 43               |    |                      |               |
| 44               |    |                      |               |
| 45               |    |                      |               |
| 46               |    |                      |               |
| 47               |    |                      |               |
| 48               |    |                      |               |
| 49               |    |                      |               |
| 50               |    |                      |               |
| 51               |    |                      |               |
| 52               |    |                      |               |
| 53               |    |                      |               |
| 54               |    |                      |               |
| 55               |    |                      |               |
| 56               |    |                      |               |
| 57               |    |                      |               |
| 58               |    |                      |               |
| 59               |    |                      |               |
| 60               |    |                      |               |
| 61               |    |                      |               |
| 62               |    |                      |               |
| 63               |    |                      |               |
| 64               |    |                      |               |
| 65               |    |                      |               |
| 66               |    |                      |               |
| 67               |    |                      |               |
| 68               |    |                      |               |
| 69               |    |                      |               |
| 70               |    |                      |               |
| 71               |    |                      |               |
| 72               |    |                      |               |
| 73               |    |                      |               |
| 74               |    |                      |               |
| 75               |    |                      |               |
| 76               |    |                      |               |
| 77               |    |                      |               |
| 78               |    |                      |               |
| 79               |    |                      |               |
| 80               |    |                      |               |
| 81               |    |                      |               |
| 82               |    |                      |               |
| 83               |    |                      |               |
| 84               |    |                      |               |
| 85               |    |                      |               |
| 86               |    |                      |               |
| 87               |    |                      |               |
| 88               |    |                      |               |
| 89               |    |                      |               |
| 90               |    |                      |               |
| 91               |    |                      |               |
| 92               |    |                      |               |
| 93               |    |                      |               |
| 94               |    |                      |               |
| 95               |    |                      |               |
| 96               |    |                      |               |
| 97               |    |                      |               |
| 98               |    |                      |               |
| 99               |    |                      |               |
| 100              |    |                      |               |

ana

A2